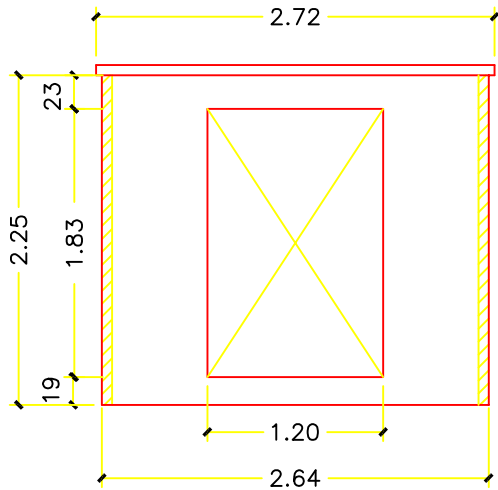
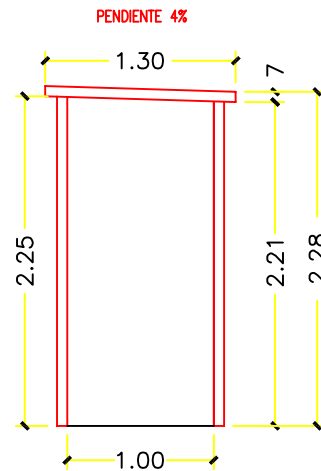


# Gilva, S.A.

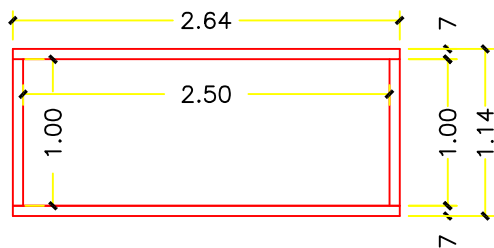
Carretera de Alcañiz, S/N <http://www.gilva.com>  
 Tel. 978.84.61.60 E-Mail: [gilva@gilva.com](mailto:gilva@gilva.com)  
 Fax 978.84.78.22 44.570 CALANDA (TERUEL)



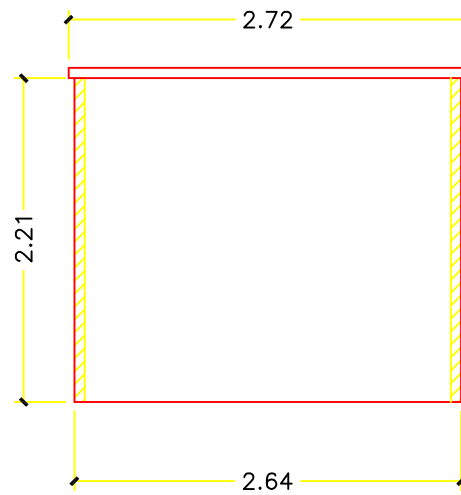
ALZADO PRINCIPAL



PERFIL



PLANTA



ALZADO POSTERIOR

<b>GILVA S.A</b> <b>PREFABRICADOS DE HORMIGON</b>  CTRA ALCANIZ KM 366 TFNO: 978-846160 FAX: 978-847822 <b>CALANDA - TERUEL</b>	<b>CLIENTE :</b>	<b>EXPEDIENTE</b>	
	<b>OBRA :</b>	<b>ESCALA</b> 1 :50	<b>FECHA</b>
	<b>DIRECCION TECNICA</b>	<b>DIBUJADO</b> H.I.B.	
	<b>CONFORME DEL CLIENTE:</b>	<b>PLANO N</b> 1	