

Gilva.SA

Prefabricados de Hormigón
Centro de Cálculo
Carretera de Alcañiz, s/n • 44570 CALANDA (Teruel)
Tels. 978 84 61 60 - 978 84 63 61 - 978 84 66 32 • Fax 978 84 78 04
E-Mail: gilva@gilva.com • Internet: http://www.gilva.com



BOVEDILLA T-10 CEGADA

14/02/04

Denominación: BOVEDILLA T-10 CEGADA

Palet utilizado 1.04 x 1.20 con 45 Uds/palet

Norma de referencia: EHE

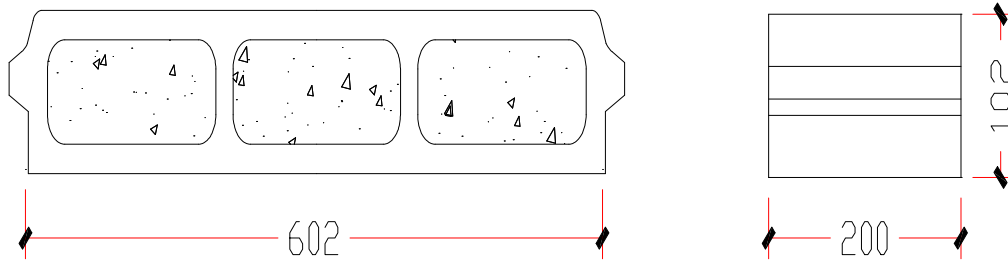
Características

Nominal (mm)			Reales (mm)		
Anchura (mm)	Altura (mm)	Longitud (mm)	Anchura (mm)	Altura (mm)	Longitud (mm)
200 ± 5	100 ± 8	600 ± 5	200 ± 5	102 ± 8	602 ± 5

Características Físicas y Mecánicas

Comportamiento ante el Fuego	Peso/Unidad (Kg)	Carga Característica
M0	14.30	> 1KN

REV.1



Gilva SA
Prefabricados de Hormigón
Centro de Cálculo

Carretera de Alcañiz, s/n • 44570 CALANDA (Teruel)
Tels: 978 84 61 60 - 978 84 63 61 - 978 84 66 32 • Fax 978 84 78 04
E-Mail: gilva@gilva.com • Internet: http://www.gilva.com



BOVEDILLA T-18

14/02/04

Denominación: BOVEDILLA T-18

Palet utilizado 1.04 x 1.20 con 60 Uds/palet

Norma de referencia: EHE

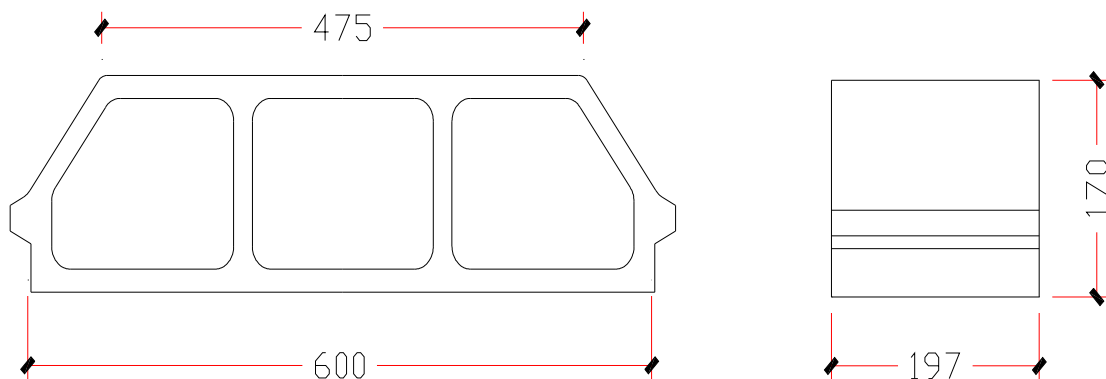
Características

Nominal (mm)			Reales (mm)		
Anchura (mm)	Altura (mm)	Longitud (mm)	Anchura (mm)	Altura (mm)	Longitud (mm)
200 ± 5	180 ± 8	600 ± 5	197 ± 5	170 ± 8	600 ± 5

Características Físicas y Mecánicas

Comportamiento ante el Fuego	Peso/Unidad (Kg)	Carga Característica
M0	15.20	> 1KN

REV.1



Gilva, S.A.
Prefabricados de Hormigón
Centro de Cálculo

Carretera de Alcañiz, s/n • 44570 CALANDA (Teruel)
Tels: 978 84 61 60 - 978 84 63 61 - 978 84 66 32 • Fax 978 84 78 04
E-Mail: gilva@gilva.com • Internet: http://www.gilva.com



BOVEDILLA T-25

14/02/04

Denominación: BOVEDILLA T-25

Palet utilizado 1.04 x 1.20 con 40 Uds/palet

Norma de referencia: EHE

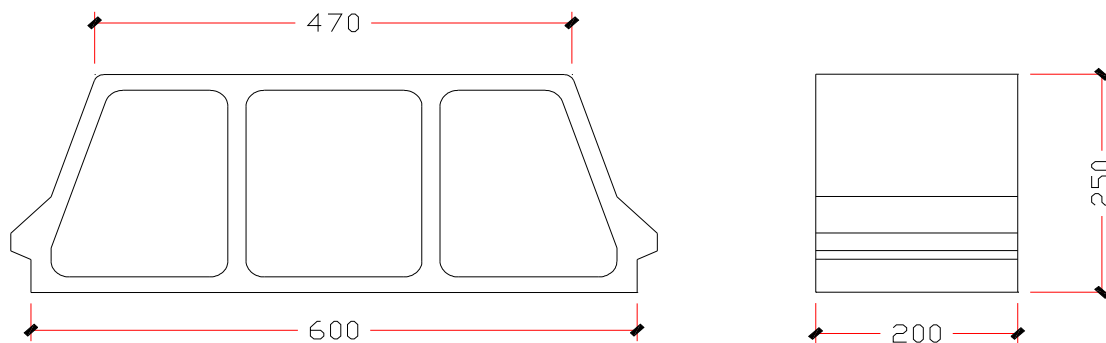
Características

Nominal (mm)			Reales (mm)		
Anchura (mm)	Altura (mm)	Longitud (mm)	Anchura (mm)	Altura (mm)	Longitud (mm)
200 ± 5	250 ± 8	600 ± 5	200 ± 5	250 ± 8	600 ± 5

Características Físicas y Mecánicas

Comportamiento ante el Fuego	Peso/Unidad (Kg)	Carga Característica
M0	19.20	> 1KN

REV.1



Gilva, S.A.
Prefabricados de Hormigón
Centro de Cálculo

Carretera de Alcañiz, s/n • 44570 CALANDA (Teruel)
Tél: 978 84 61 60 - 978 84 63 61 - 978 84 66 32 • Fax 978 84 78 04
E-Mail: gilva@gilva.com • Internet: http://www.gilva.com



BOVEDILLA T-25 CEGADA

14/02/04

Denominación: BOVEDILLA T-25 CEGADA

Palet utilizado 1.04 x 1.20 con 40 Uds/palet

Norma de referencia: EFHE

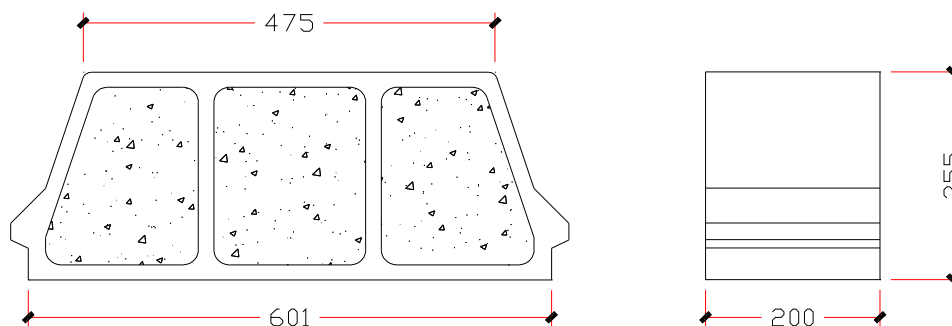
Características

Nominal (mm)			Reales (mm)		
Anchura (mm)	Altura (mm)	Longitud (mm)	Anchura (mm)	Altura (mm)	Longitud (mm)
200 ± 5	250 ± 8	600 ± 5	200 ± 5	255 ± 8	601 ± 5

Características Físicas y Mecánicas

Comportamiento ante el Fuego	Peso/Unidad (Kg)	Carga Característica
M0	22.60	> 1KN

REV.1



Gilva, S.A.
Prefabricados de Hormigón
Centro de Cálculo

Carretera de Alcañiz, s/n • 44570 CALANDA (Teruel)
Tels: 978 84 61 60 - 978 84 63 61 - 978 84 66 32 • Fax 978 84 78 04
E-Mail: gilva@gilva.com • Internet: http://www.gilva.com



BOVEDILLA T-20

14/02/04

Denominación: BOVEDILLA T-20

Palet utilizado 1.04 x 1.20 con 50 Uds/palet

Norma de referencia: EHE.

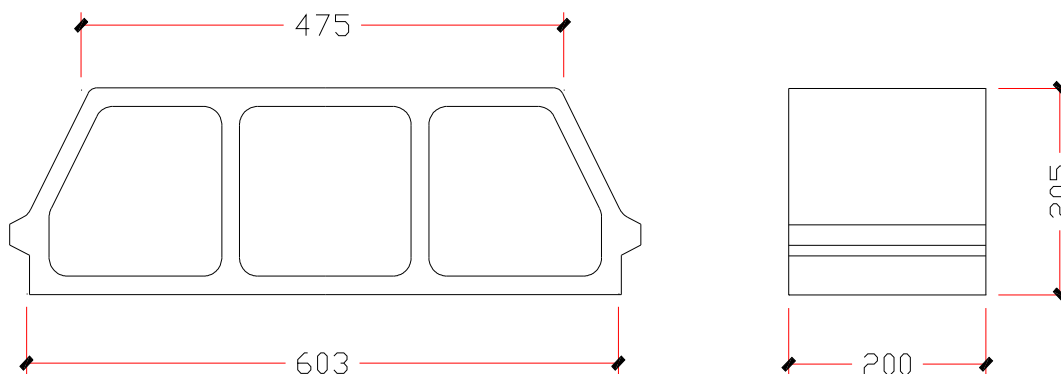
Características

Nominal (mm)			Reales (mm)		
Anchura (mm)	Altura (mm)	Longitud (mm)	Anchura (mm)	Altura (mm)	Longitud (mm)
200 ± 5	200 ± 8	600 ± 5	200 ± 5	205 ± 8	603 ± 5

Características Físicas y Mecánicas

Comportamiento ante el Fuego	Peso/Unidad (Kg)	Carga Característica
M0	16.30	> 1KN

REV.1



Gilva, S.A.
Prefabricados de Hormigón

Centro de Cálculo
Carretera de Alcañiz, s/n • 44570 CALANDA (Teruel)
Tels: 978 84 61 60 - 978 84 63 61 - 978 84 66 32 • Fax 978 84 78 04
E-Mail: gilva@gilva.com • Internet: http://www.gilva.com



BOVEDILLA T-20 CEGADA

14/02/04

Denominación: BOVEDILLA T-20 CEGADA

Palet utilizado 1.04 x 1.20 con 50 Uds/palet

Norma de referencia: EFHE, EHE

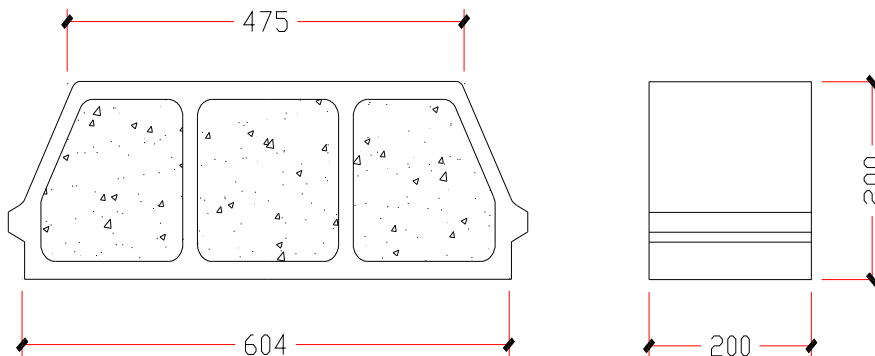
Características

Nominal (mm)			Reales (mm)		
Anchura (mm)	Altura (mm)	Longitud (mm)	Anchura (mm)	Altura (mm)	Longitud (mm)
200 ± 5	200 ± 8	600 ± 5	200 ± 5	200 ± 8	604 ± 5

Características Físicas y Mecánicas

Comportamiento ante el Fuego	Peso/Unidad (Kg)	Carga Característica
M0	20.80	> 1KN

REV.1



Gilva, S.A.
Prefabricados de Hormigón

Centro de Cálculo
Carretera de Alcañiz, s/n • 44570 CALANDA (Teruel)
Tels: 978 84 61 60 - 978 84 63 61 - 978 84 66 32 • Fax 978 84 78 04
E-Mail: gilva@gilva.com • Internet: http://www.gilva.com



BOVEDILLA T-22

14/02/04

Denominación: BOVEDILLA T-22

Palet utilizado 1.04 x 1.20 con 50 Uds/palet

Norma de referencia: EFHE, EHE

Características

Nominal (mm)			Reales (mm)		
Anchura (mm)	Altura (mm)	Longitud (mm)	Anchura (mm)	Altura (mm)	Longitud (mm)
200 ± 5	220 ± 8	600 ± 5	200 ± 5	220 ± 8	600 ± 5

Características Físicas y Mecánicas

Comportamiento ante el Fuego	Peso/Unidad (Kg)	Carga Característica
M0	17.30	> 1KN

REV.1

