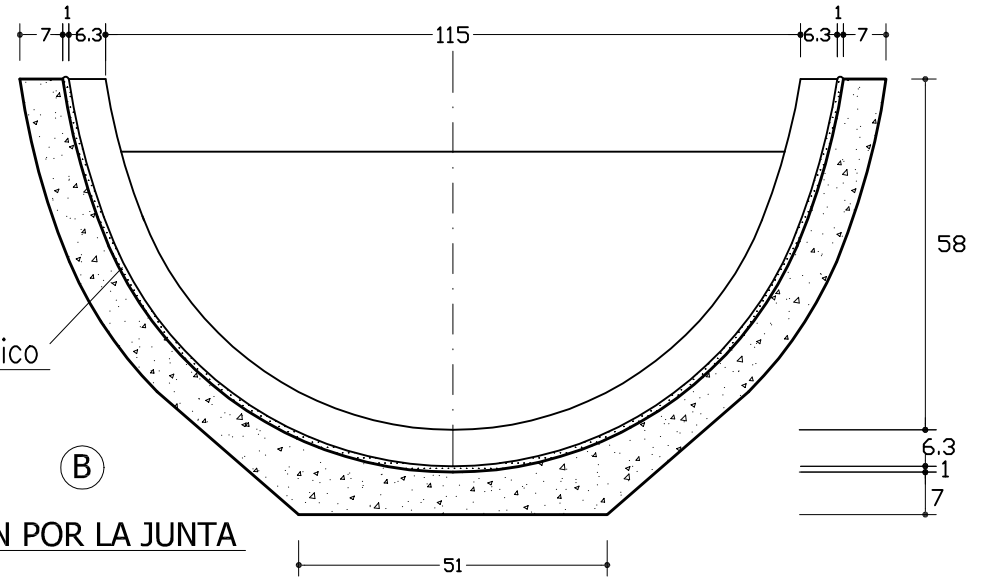
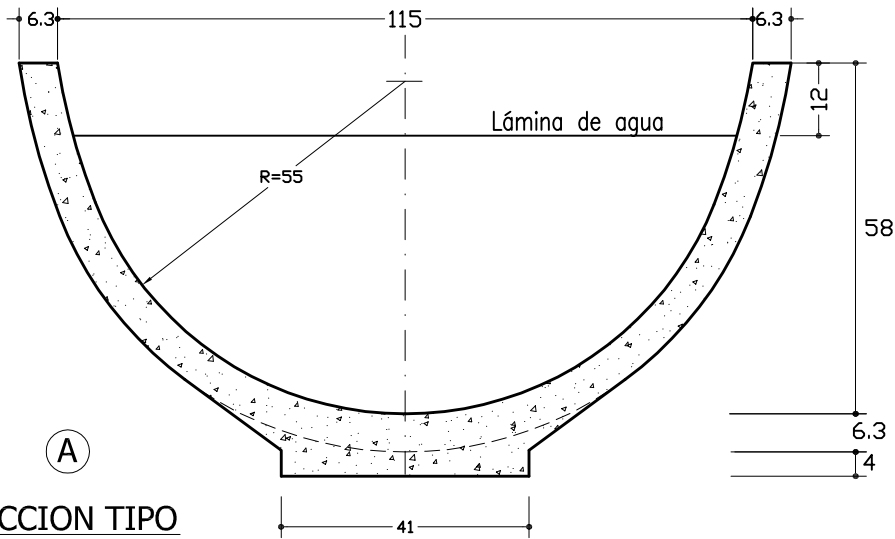


SECCIONES TRANSVERSALES



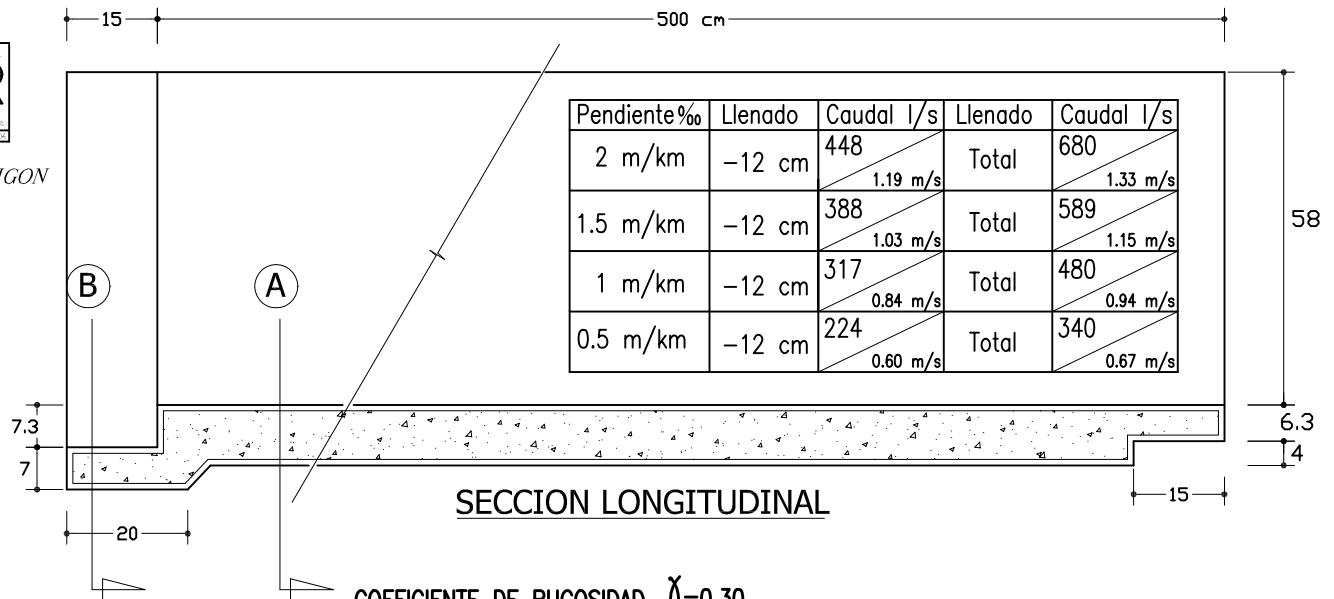
SECCION TIPO
T-450
CARACTERISTICAS ACEQUIA

Gilva, SA

Ctra. de Alcañiz, s/n
Tel. 978.84.61.60
Fax 978.84.78.22

<http://www.gilva.com>
E-Mail: gilva@gilva.com
44.570 CALANDA (TERUEL)

PREFABRICADOS DE HORMIGON
CENTRO DE CALCULO

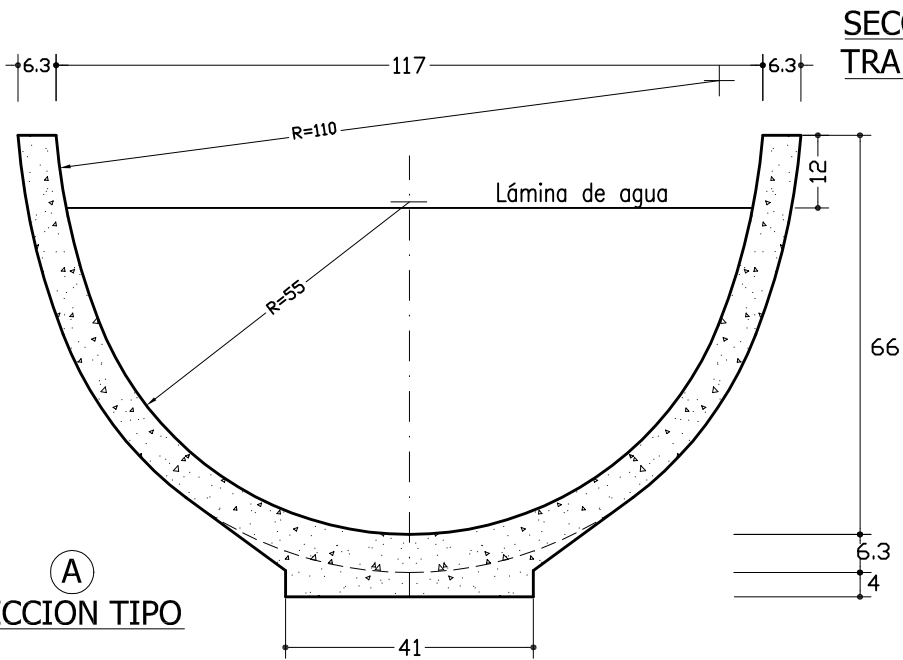


COEFICIENTE DE RUGOSIDAD $\gamma=0.30$

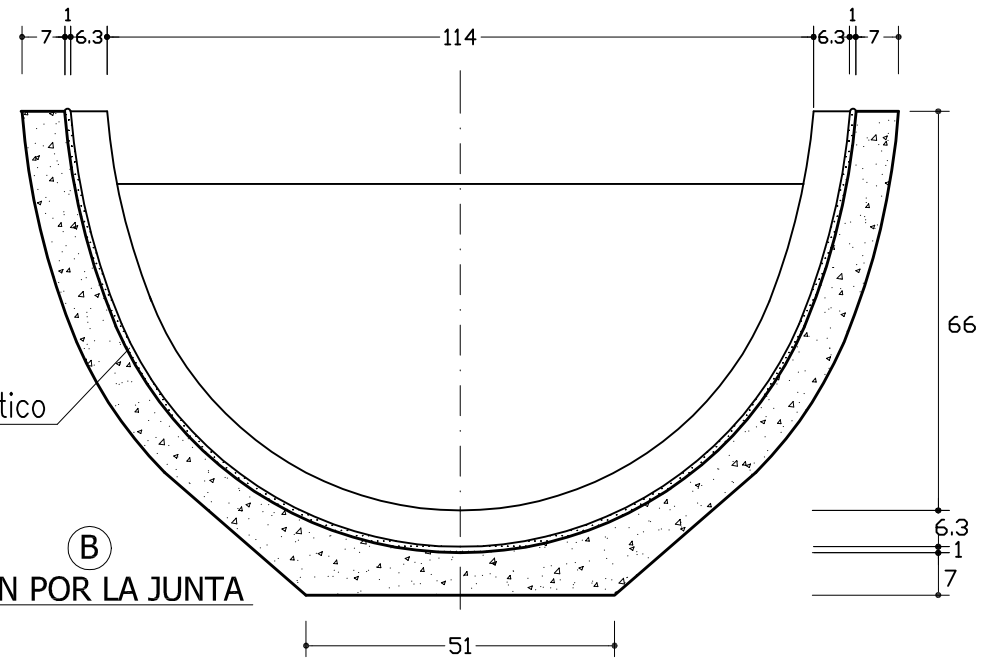
CALCULOS MEDIANTE LA APLICACION DE LA FORMULA DE BAZIN

cotas en cm

PERIMETRO MOJADO TOTAL	LLENA	-12 cm
	1,796 m	— 1,720 m
SECCION MOJADA TOTAL	0.512 m ²	— 0,467 m ²
PESO PROPIO	1.801 k	
PESO AGUA SECCION LLENA	512 k/ml	
DISTANCIA ENTRE EJES	5.00 m	



SECCIONES TRANSVERSALES



CARACTERISTICAS ACEQUIA T-600

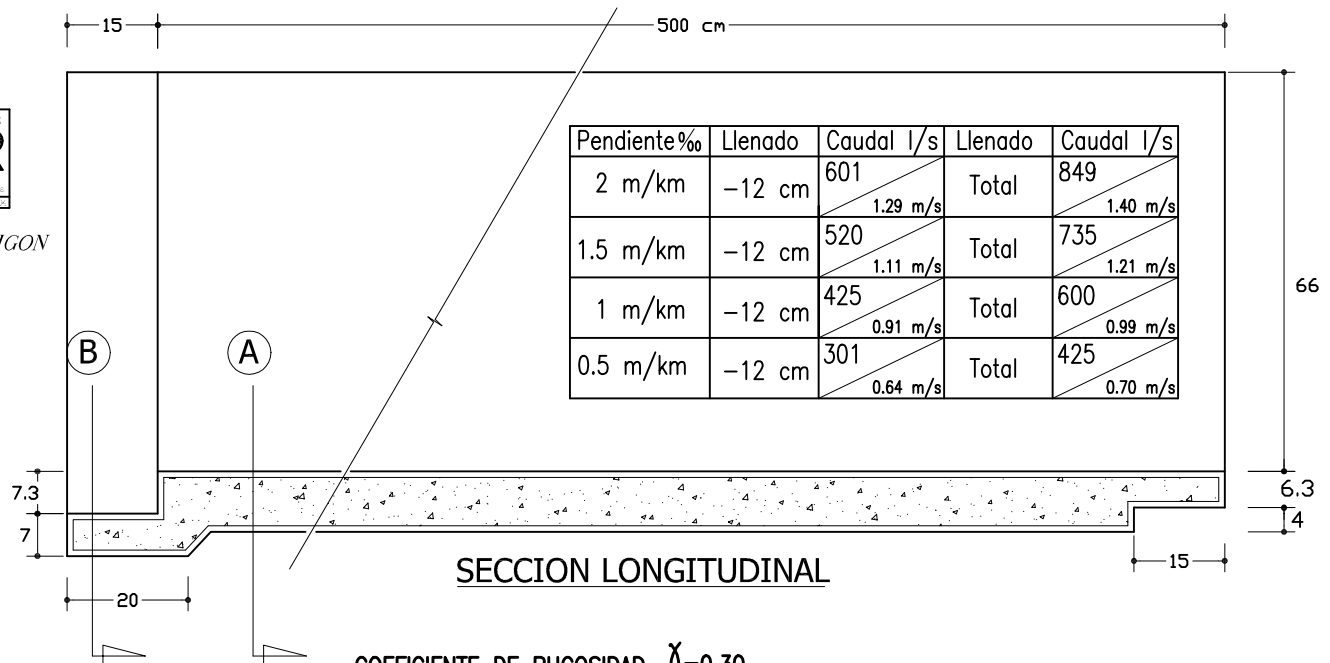
Gilva, SA



Ctra. de Alcañiz, s/n
Tel. 978.84.61.60
Fax 978.84.78.22

<http://www.gilva.com>
E-Mail: gilva@gilva.com
44.570 CALANDA (TERUEL)

PREFABRICADOS DE HORMIGON
CENTRO DE CALCULO

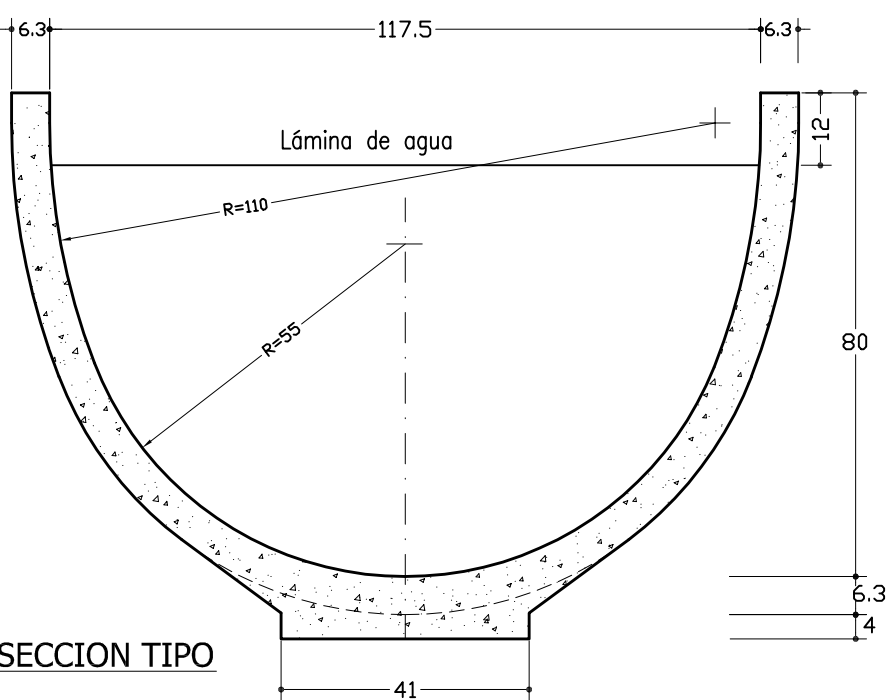


COEFICIENTE DE RUGOSIDAD $\gamma=0.30$

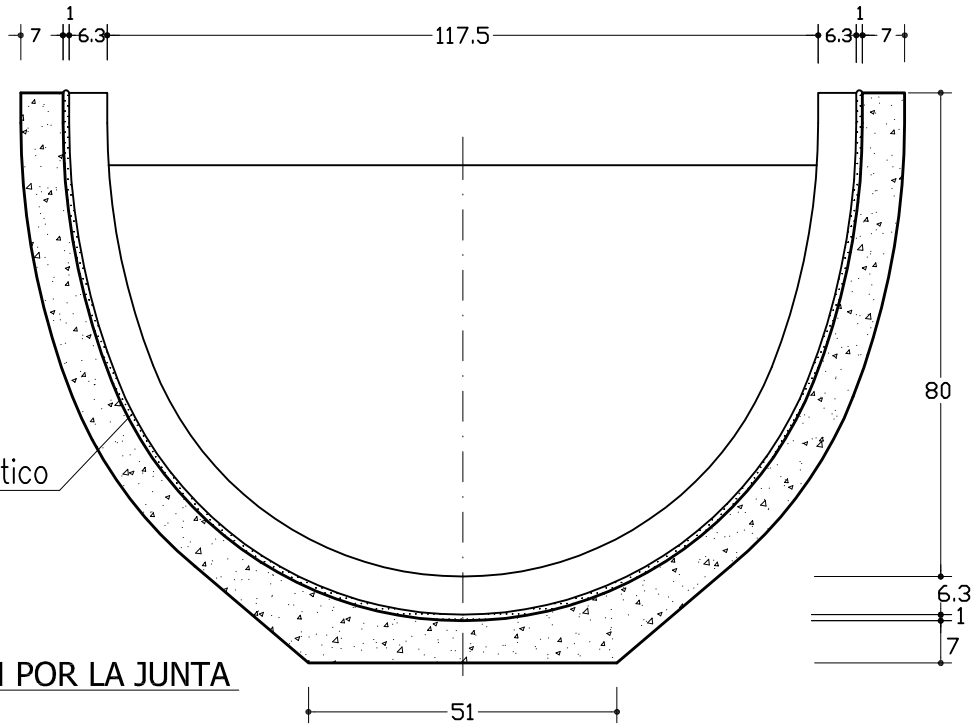
CALCULOS MEDIANTE LA APLICACION DE LA FORMULA DE BAZIN

cotas en cm

	LLENA	-12 cm
<u>PERIMETRO MOJADO TOTAL</u>	1.960 m	— 1,720 m
<u>SECCION MOJADA TOTAL</u>	0.605 m ²	— 0,467 m ²
<u>PESO PROPIO</u>	1.927 k	
<u>PESO AGUA SECCION LLENA</u>	605 k/ml	
<u>DISTANCIA ENTRE EJES</u>	5.00 m	



SECCIONES TRANSVERSALES



SECCION TIPO

SECCION POR LA JUNTA

CARACTERISTICAS ACEQUIA T-700

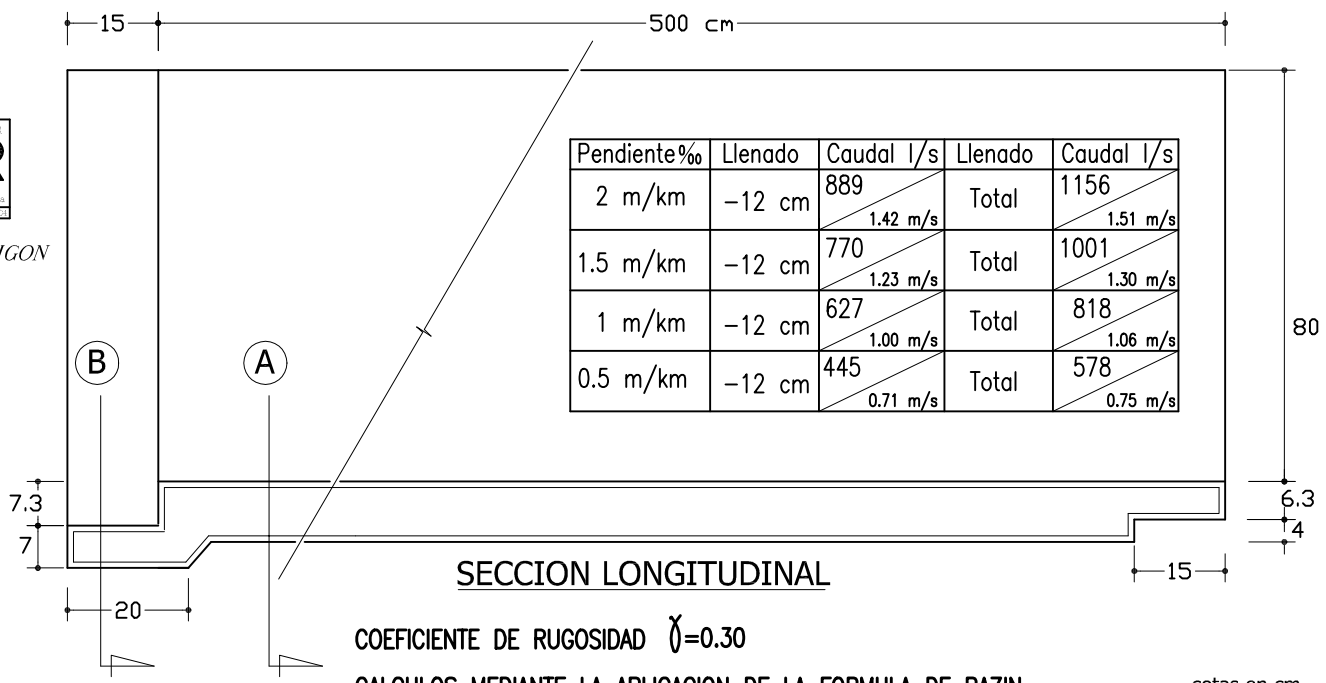


Ctra. de Alcañiz, s/n
 Tel. 978.84.61.60
 Fax 978.84.78.22

<http://www.gilva.com>
 E-Mail: gilva@gilva.com
 44.570 CALANDA (TERUEL)

PREFABRICADOS DE HORMIGON
 CENTRO DE CALCULO

	<u>LLENA</u>	-12 cm
<u>PERIMETRO MOJADO TOTAL</u>	2,240 m	— 2,000 m
<u>SECCION MOJADA TOTAL</u>	0.769 m ²	— 0,628 m ²
<u>PESO PROPIO</u>	2.148 k	
<u>PESO AGUA SECCION LLENA</u>	769 k/ml	
<u>DISTANCIA ENTRE EJES</u>	5.00 m	



Pendiente%	Llenado	Caudal l/s	Llenado	Caudal l/s
2 m/km	-12 cm	889 1.42 m/s	Total	1156 1.51 m/s
1.5 m/km	-12 cm	770 1.23 m/s	Total	1001 1.30 m/s
1 m/km	-12 cm	627 1.00 m/s	Total	818 1.06 m/s
0.5 m/km	-12 cm	445 0.71 m/s	Total	578 0.75 m/s

COEFICIENTE DE RUGOSIDAD $\gamma=0.30$

CALCULOS MEDIANTE LA APLICACION DE LA FORMULA DE BAZIN

cotas en cm