

PIEZA ESCOLLERA

80x80x15

20/10/03

Hoja 1 de 2

Denominación: PIEZA ESCOLLERA 80x80x15

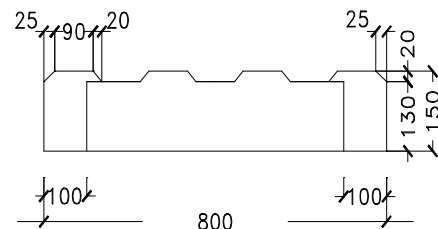
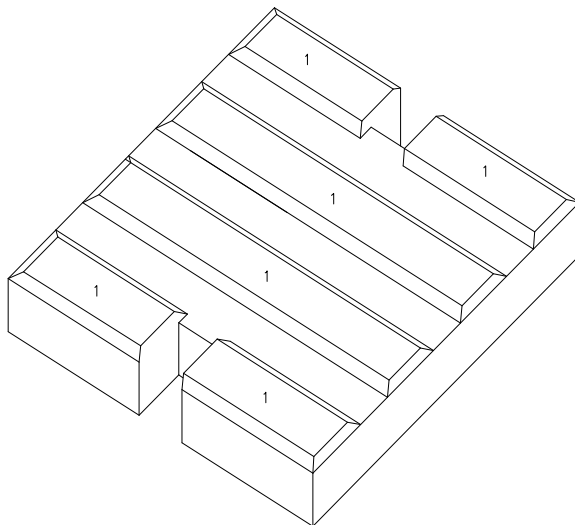
Palet utilizado 1.04 x 1.20 con **10** Uds/palet

Norma de referencia: EHE Instrucción de Hormigón Estructural.

Características Geométricas

Nominal (mm)			Reales (mm)		
Anchura (mm)	Altura (mm)	Longitud (mm)	Anchura (mm)	Altura (mm)	Longitud (mm)
800 ± 5	150 ± 8	800 ± 5	804 ± 5	147 ± 8	804 ± 5
Planeidad de caras (mm)		Flecha Lateral (mm)	Peso/Unidad (Kg)		
± 6		± 6	Aprox. 215		

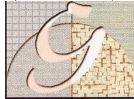
1 BERENJENOS PARA EVITAR
DESPLAZAMIENTOS



PIEZA 800x800x150

Gilva, S.A.
Prefabricados de Hormigón
Centro de Cálculo

Carretera de Alcañiz, s/n • 44570 CALANDA (Teruel)
Tels: 978 84 61 60 - 978 84 63 61 - 978 84 66 32 • Fax 978 84 78 04
E-Mail: gilva@gilva.com • Internet: http://www.gilva.com



PIEZA ESCOLLERA 80x80x15

20/10/03
Hoja 2 de 2

Denominación: PIEZA ESCOLLERA 80x80x15

Palet utilizado 1.04 x 1.20 con **10** Uds/palet

Norma de referencia: EHE Instrucción de Hormigón Estructural.

Características Mecánicas

Resist. Compresión (Kg/cm ²)	Cemento	Nº Patente
250	I 42.5/SR	0154634

Características Generales

Con la Escollera Prefabricada de Hormigón se consigue revestir colectores en un plazo mínimo de tiempo y con una seguridad de colocación absoluta.

Debido a su geometría y peso propio, presenta una gran estabilidad una vez colocada; pues trabaja en forma de puzle y es prácticamente imposible desmontar una sola pieza.

Dispone de unos berenjenos en su parte superior, que producen turbulencias reduciendo así la velocidad del agua.